

# Cabezales de Descarga de Hierro Dúctil



# Cabezal de Descarga de Hierro Dúctil Tipo “DI”

Tamaño	Diámetro de la Base del Motor (BD)	Lubricación de Agua		Lubricación de Aceite	
		150# (250 PSI)	250# (400 PSI)	150# (250 PSI)	250# (400 PSI)
4”	12.00	DT0431010502	DT0431010602	DT0431020502	DT0431020602
6”	12/16.5	DT0641010502	DT0641010602	DT0641020502	DT0641020602
8”	12/16.5	DT0851010502	DT0851010602	DT0851020502	DT0851020602
10”	20.00	DT1061010502	DT1051010602	DT1061020502	DT1061020602
12”	24.50	DT1281010502	DT1281010602	DT1281020502	DT1281020602
14”	24.50	DT1491010502	DT14191010602	DT1491020502	DT1491020502

Construidos con hierro dúctil, los cabezales de la serie DI ofrecen varias ventajas sobre los cabezales de descarga CI de hierro fundido, que incluyen:

- Flexible para adaptarse a doble registro y para adaptarse a varios motores BD 10/12 y 16.5/20/24 en el mismo cabezal
- Todos los modelos están premecanizados para conexiones de columna roscadas y bridadas
- Mejor resistencia al impacto
- Baja conductividad térmica
- Mayor resistencia a la corrosión
- Ligero
- Clasificaciones de presión más altas
- Mayor fuerza y mayor capacidad de peso colgante
- Puede reemplazar la necesidad de cabezales de descarga de acero fabricada
- Capacidad para ser perforado para conexiones de latas de succión ANSI

**NOTA:**

**Cabezales con un 12” BD conectan a un motor 10” y 12” BD**

**Cabezales con un 16.5” BD conectan a un motor 20” y 24.5” BD**

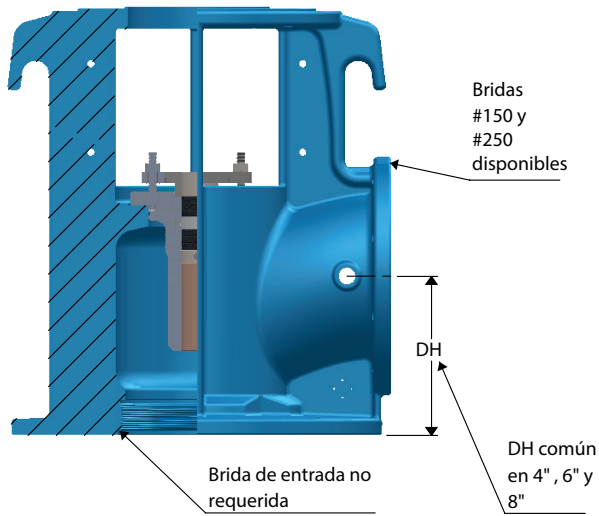
**Cabezales con un 20” BD conectan a un motor 16.5” and 24.5” BD**

**Cabezales con un 24.5” BD conectan a un motor 16.5” and 20” BD**

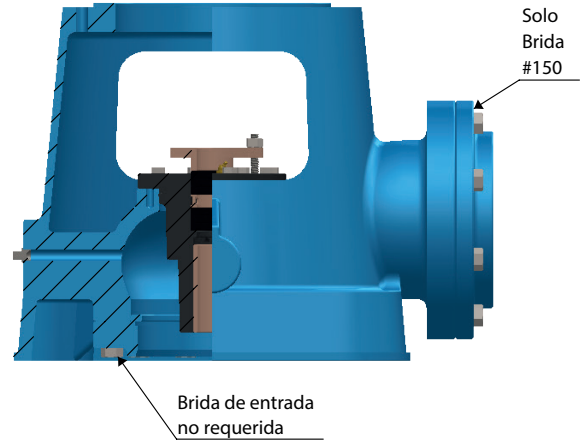
**NOTA: Todas las partes están contruidos usando el ASTM A536 GR 65-45-12**

# Serie DI vs. Serie CI

Serie DI



Serie CI



Límite de Potencia (HP)

Size	DI			CI		
	1200 RPM	1800 RPM	3600 RPM	1200 RPM	1800 RPM	3600 RPM
4"	100	150	300	NA	NA	NA
6"	200	300	600	NA	NA	NA
8"	267	400	800	200	300	600
10"	267	400	800	233	350	700
12"	333	500	1000	NA	NA	NA
14"	333	500	1000	NA	NA	NA

Presión Máxima de Salida (psi)

Largo de Columna (pies)

Peso que soporta (lbs)

Size	DI			DI	CI	Peso que soporta (lbs)	
	150#	250#	CI			DI	CA
4"			NA		NA	21000	NA
6"			NA		NA	42000	NA
8"			250		1000	66000	50000
10"	250	400	250	1200	1000	68000	55000
12"			NA		NA	78000	NA
14"			NA		NA	7800	NA

# Cabezal de Descarga de Hierro Dúctil Tipo "DI"

## Dimensiones

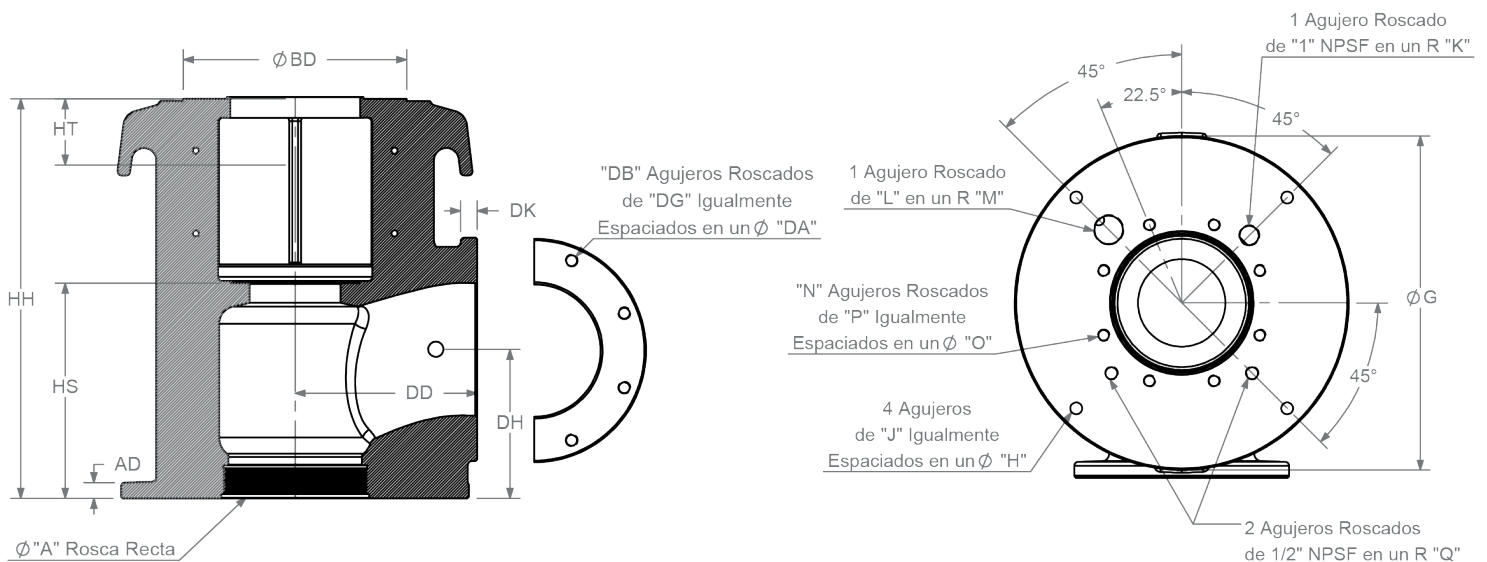
A	BD	HS	HH	DH	AD	G	H	J	K	L	M	N	O	P
4"	12.00	10.00	18.00	9.00	0.63	16.00	14.25	0.75	4.38	0.50	4.63	8.00	6.25	0.65
6"	12/16.5	12.00	22.00	9.00	0.81	19.00	17.00	0.75	5.50	0.50	5.75	8.00	8.63	0.75
8"	12/16.5	13.00	24.00	9.00	0.94	21.00	18.75	0.75	6.00	0.50	6.50	8.00	10.63	0.75
10"	20.00	15.00	27.00	10.50	1.00	23.50	21.50	0.75	7.00	0.50	7.50	12.00	13.00	0.90
12"	24.50	18.00	31.00	12.00	1.13	27.50	25.00	0.75	9.00	1.00	9.00	12.00	15.00	0.90
14"	24.50	20.00	34.50	13.00	1.5	32.00	29.50	1.40	11.00	1.50	11.00	12.00	17.00	0.90

## 150#

A	DD	DA	DB	DG
4"	8.50	7.50	8.00	0.625 - 11NC
6"	10.00	9.50	8.00	0.75 - 10NC
8"	11.00	11.80	8.00	0.75 - 10NC
10"	12.50	14.50	12.00	0.88 - 9NC
12"	14.50	17.00	12.00	0.88 - 9NC
14"	19.50	18.80	12.00	1.00 - 8NC

## 250#

A	DD	DA	DB	DG
4"	8.50	7.88	8.00	0.75 - 10NC
6"	10.38	10.63	12.00	0.75 - 10NC
8"	11.50	13.00	12.00	0.88 - 9NC
10"	13.00	15.25	16.00	1.00 - 8NC
12"	15.50	17.75	16.00	1.125 - 7NC
14"	20.50	20.50	20.00	1.125 - 7NC



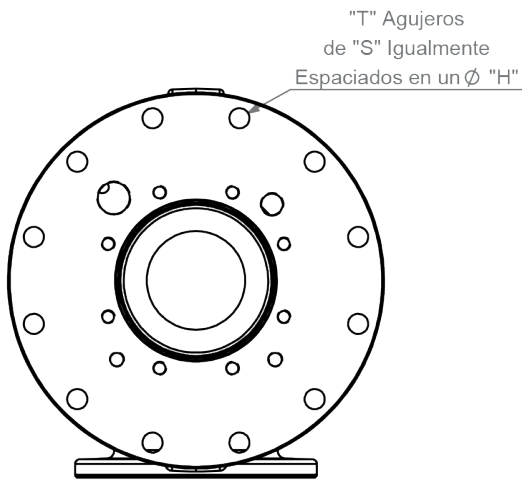
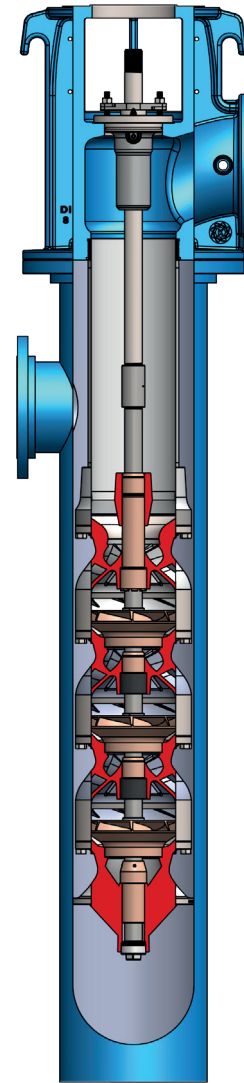
# Dimensiones

## Placa para Base (opcional)

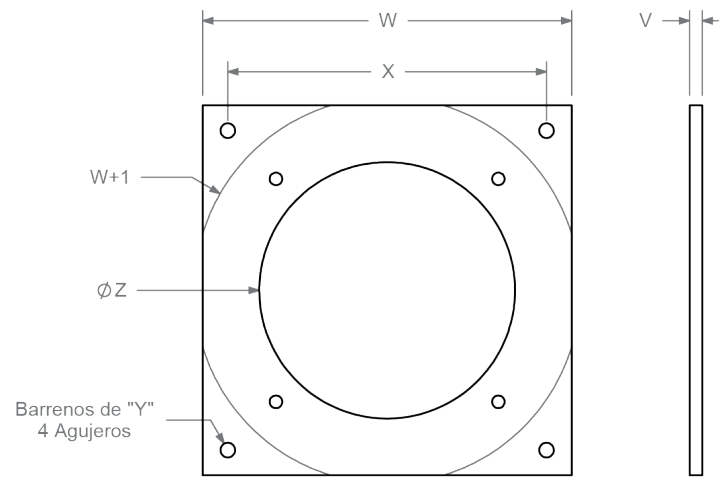
A	V	W	X	Y	Z
4"	0.75	18.00	16.00	0.63	12.00
6"	0.75	20.00	18.00	0.88	14.50
8"	0.75	22.00	19.00	0.88	15.50
10"	1.00	24.00	22.00	0.88	17.50
12"	1.00	28.00	26.00	0.88	20.50
14"	1.25	32.00	29.00	1.00	24.00

## Conexión para Lata (opcional)

A	ANSI	H	J
4"	10	14.25	0.75
6"	12	17.00	0.75
8"	14	18.75	0.75
10"	16	21.50	0.75
12"	20	25.00	0.75
14"	24	29.50	1.4



Conexión Lata  
Opcional



Placa de Acero  
Opcional

# Dimensiones de Bomba - Lubricación de Aceite

## Dimensiones y Numero de Partes

Cabezal de Descarga	Dimensiones									
	1.00		1.188		1.500/1.6		1.938		2.188	
	H	HT	H	HT	H	HT	H	HT	H	HT
4"	9.688	3.00	9.00	2.50						
6"	11.688	5.00	11.00	4.50	11.00	3.00				
8"	12.688	6.00	12.00	5.50	12.00	4.00	11.813	4.00	11.813	4.00
10"			14.00	6.50	14.00	5.00	13.813	5.00	13.813	5.00
12"					17.00	6.00	16.813	6.00	16.813	6.00
14"							18.813	7.50	18.813	7.50

Cabezal de Descarga	DT	F	M
4"	4.13	20.00	24.125
6"	4.63	18.00	22.625
8"	5.25	17.00	22.25
10"	6.13	15.00	21.125
12"	6.25	12.00	18.25
14"	6.50	10.00	16.50

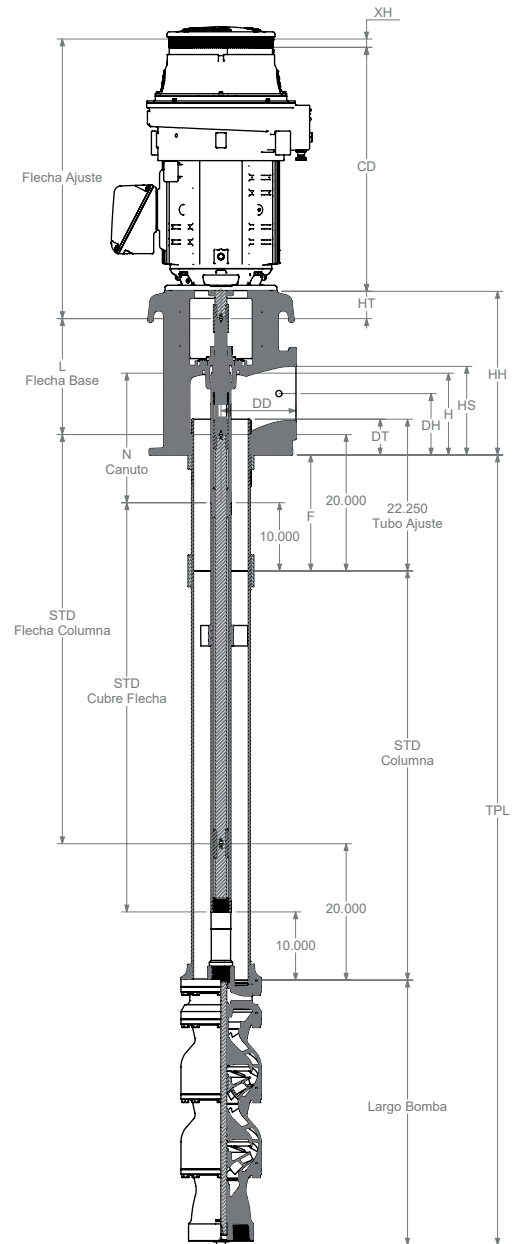
Tubo Ajuste	Tubo	Tuerca Estopero	Lámina	O-Ring	XH	L	N
1.00	1.50	DTN1501B13	DTP1501	DOR10641	2.00	15.00	19.688
1.19	2.00	DTN2002B13	DTP2001	DOR10641	2.50	5.500	19.000
1.50	2.50	DTN2505B13	DTP2501	DOR10641	2.50	17.000	19.000
1.69	2.50	DTN2506B13	DTP2501	DOR10641	2.50	17.000	19.000
1.94	3.00	DTN3007113	DTP3001	DOR10641	3.25	17.000	18.813
2.19	3.50	DTN3510B13	DTP3501	DOR10641	3.25	17.000	18.813

Flecha	Tubo	Cubierta y Flecha		
		5 pies	10 pies	20 pies
1.00	1.50	10001511100160	10001511200160	150015111050160
1.19	2.00	11882011100160	11882011200160	118820111050160
1.50	2.50	15002511100160	15002511200160	150025111050160
1.69	2.50	16882511100160	16882511200160	168825111050160
1.94	3.00	19383011100160	19383011200160	193830111050160
2.19	3.50	21883511100160	21883511200160	218835111050160

Ejemplo: AOT10001511100160

Columna	Tubo de Columna			Diámetro de flecha
	5 pies	10 pies	20 pies	
4"	0404050153	0404100153	0404200153	CPN0402S53
6"	0604050153	0604100153	0604200153	CPN0602S53
8"	0804050153	0804100153	0804200153	CPN0802S53
10"	1004050153	1004100160	1004200153	CPN1002S53
12"	1204050153	1205100153	1205200153	CPN1202S53
14"	1404050153	1405100153	1405200153	CPN1402S53

Ejemplo: APC0404200153



$$L = \text{STD Column} + F + \text{HH} - \text{HT} - \text{ST} - \text{STD Flecha}$$

$$N = \text{STD Column} + F + H - \text{ST} - \text{STD Flecha}$$

Usar formula L y N en caso de que stickup sea diferente a 10" y 20".

Nota: Todas las dimensiones en pulgadas

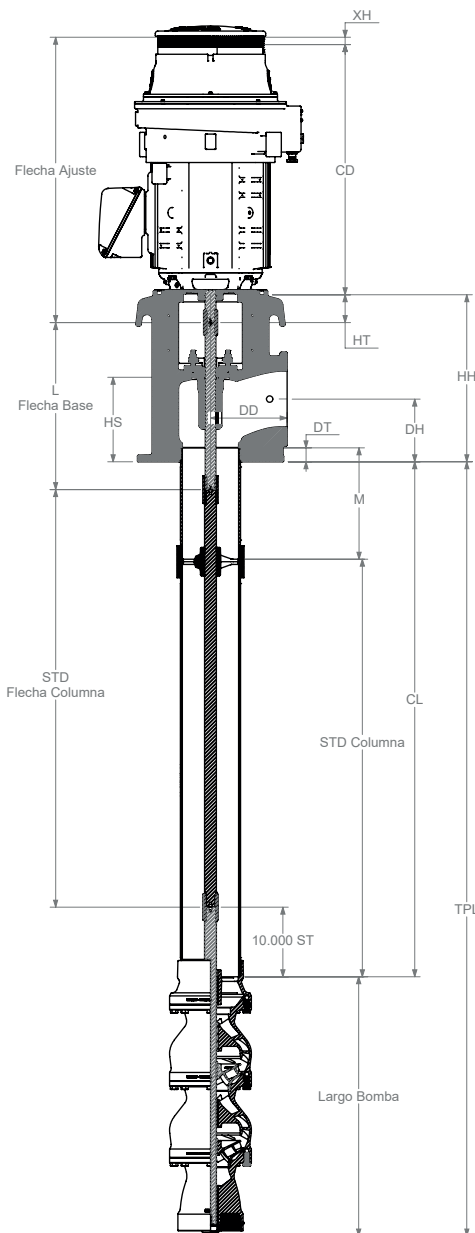
# Dimensiones de Bomba - Lubricación de Agua

## Dimensiones

Columna					
Columna	5 pies	10 pies	DT	M	Tubo Ajuste
4"	APC0404051153	APC0404101153	1.625	24.125	CPN0401S53
6"	APC0604051153	APC0604101153	1.75	22.625	CPN0601S53
8"	APC0804051153	APC0804101153	2.00	22.25	CPN0801S53
10"	APC1004051153	APC1004101153	2.50	21.125	CPN1001S53
12"	APC1204051153	APC1204101153	3.00	18.25	CPN1201S53
14"	APC1404051153	APC1404101153	3.188	16.500	CPN1201S53

## Número de Partes

Diámetro	5 pies		10 pies	
	1045 w/ SS Casquillo	416SS	1045 w/ SS Casquillo	416SS
1.00	ASC1000-WL0230545	ASC100030517	ASC1000-WL0231045	ASC100031017
1.19	ASC1188-WL0530545	ASC118830517	ASC1188-WL0531045	ASC118831017
1.50	ASC1500-WL0630545	ASC150030517	ASC1500-WL0631045	ASC150031017
1.69	ASC1688-WL0703545	ASC168830517	ASC1688-WL0731045	ASC168831017
1.94	ASC1938-WL1030545	ASC193830517	ASC1938-WL1031045	ASC193831017
2.19	ASC2188-WL1230545	ASC218830517	ASC2188-WL1231045	ASC218831017



Diámetro	Flecha Motriz	XH
1.00	AHS10000606445	2.00
1.19	AHS11880606445	2.50
1.50	AHS15000606445	2.50
1.69	AHS16880606445	2.50
1.94	AHS19380606445	3.25
2.19	AHS21880606445	3.25

$$L = CL + HH - HT - ST - \text{STD Flecha}$$

$$\text{HEAD SHAFT} = HT + CD + XH$$

**Nota: Todas las dimensiones en pulgadas**

## SOBRE KLASSEN

Somos una empresa dedicada a producir bombas turbina que satisfacen las necesidades de agua en los mercados agrícolas, mineras, industriales y municipales. Nuestro objetivo es facilitar la vida de nuestros clientes y reducir el consumo de energía en el producto final. Estamos comprometidos con la mejora constante en el diseño de la bomba y con un proceso de producción ambientalmente sostenible y de bajo desperdicio.



**Bombas Klassen S.A. de C.V.**

#3555 Campo Número 11

Cauhtémoc, Chihuahua, 31613

T. (625) 584-0131

E. [info@bombasklassen.com](mailto:info@bombasklassen.com)

[www.bombasklassen.com](http://www.bombasklassen.com)